

## << 가청대역 고감도 마이크 앰프 모듈 >>

### 1. MODEL : KB100 WIDEBAND

#### 2. 특징

- ① KB100 WIDEBAND 는 가청신호를 100배 ( 1.0Khz, Gain =40db ) 증폭시켜주는 초소형 모듈로서, 초정밀 AMPLIFIER가 내장되어 있으며 , 콘덴서 마이크와 고감도 증폭기 그리고 AGC 회로가 함께 내장되어 있다.
- ② 음향학적 주파수 특성으로 설계 되어져, 가청 신호가 명료하고 울림 현상이 최소화 되어 있다.
- ③ 가청 신호 재생에 적합한 20Hz ~20,000Hz 통과 대역으로 설계 되어 있다.
- ④ AGC 회로가 내장되어 큰 입력 신호에서 찌그러짐이 최소화 된다.

#### 3. 규격

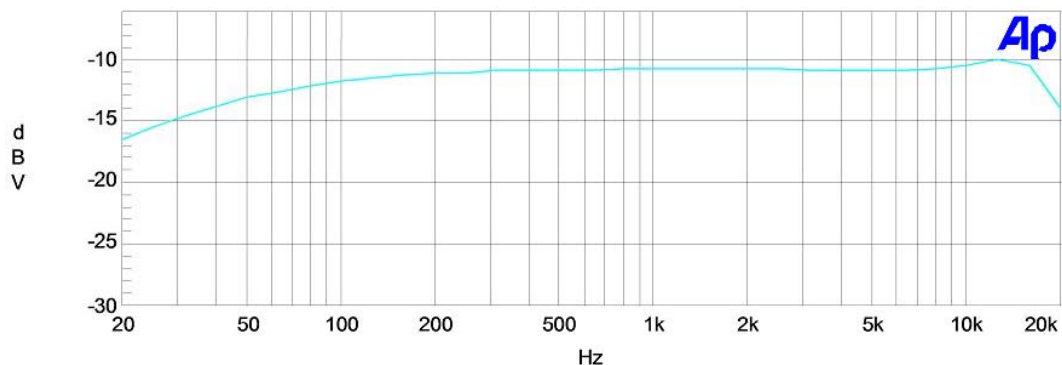
- ① SIZE : 12m/m(W) x 45m/m(L) x 10m/m (T)
- ② 사용 전압 : DC 3.0V ~ DC12V( 전원 아답터 사용시 HU10467-11002A 권장)
- ③ 소비전류 : 5mA TYP /DC 3.0 Volts
- ④ 음성 감지 능력 : 15meter 거리에서 감지된 음성 신호를 곧 바로 CPU의 A/D 입력 핀에 연결하여 입력 시킬 수 있다.

#### 4. FREQ – RESPONSE (전원 : DC 3V, 신호 입력 : 2.2Kohm Source 2.5mv).

Audio Precision

06/21/13 14:43:24

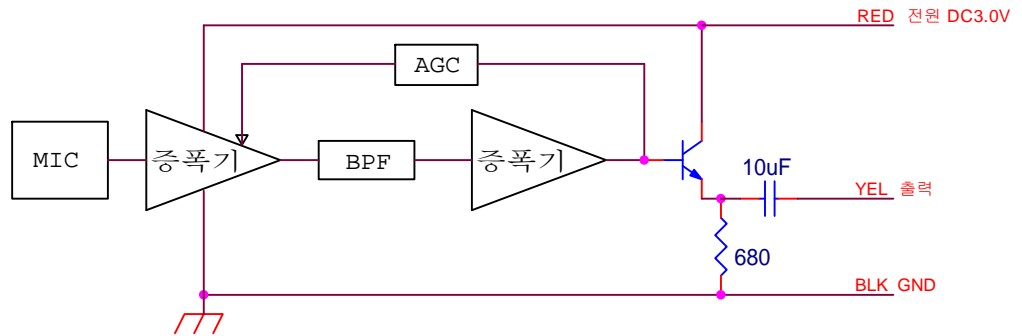
전원 : DC3V  
입력 : 2.2k ohm source 2.5mv



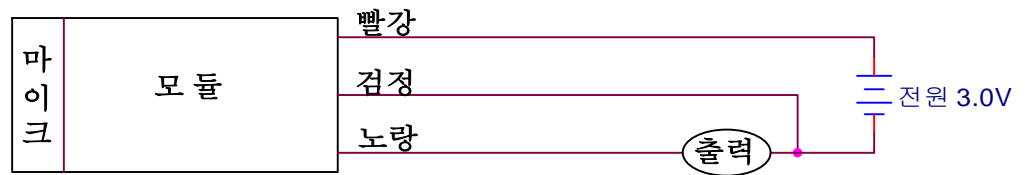
Sweep	Trace	Color	Line Style	Thick	Data	Axis	Comment
1	1	Cyan	Solid	1	Anlr.Level A	Left	

## 5. 기타

① 구조 :



② 연결 방법 :



③ SENSITIVITY ( 입력 2.5mv rms , 1.0KHz, 전원 3.0V DC일때 )

출력 : P-P 0.7 VOLTS ~ 1.0VOLTS TYP (245mv ~ 350mv RMS ).

참고 : 최대 출력 : P-P 1.5 Volts (AGC 동작, AGC = 자동 이득 조절 )

## 6 연락처

- ◆ Home Page : [www.k-bell.co.kr](http://www.k-bell.co.kr)
- ◆ E - mail : [kbell@k-bell.co.kr](mailto:kbell@k-bell.co.kr)
- ◆ 전 화 : 02 - 6443 - 4703
- ◆ F A X : 02 - 6443 - 4700
- ◆ 주 소 : 서울 금천구 가산동 345-90, 한라시그마밸리 703호.
- ◆ 대량 구매 시 가격 협상 가능함.
- ◆ 예상소비자 가격 : ₩29,000- (부가세 별도 )